



СОДЕРЖАНИЕ

Продукция компании Hailo Германия

стр.

Deposito

Система наполнения нижних и верхних шкафов:
контейнеры под крупы, полки под специи, откидные лотки

3

Accento Alu Line

Релинговая система наполнения пространства
между шкафами

7

Secco Alu Line

Выдвижные полотенцедержатели

14

Vario Alu Line

Выкатные системы организации
для ограниченного пространства в нижних шкафах

16

Big & Mono

Встроенные мусорные ведра большого объема

23

Solo

Выкатная мусорная система с одной емкостью

27

Öko-Flex

Плоская ёмкость для мусора

30

Системы сортировки мусора

Euro-Cargo, Euro-Cargo-S

31

Easy-Cargo

37

Tandem & Terzett

41

Rondo

48

Kitty

Многофункциональный контейнер

54

Step-fix

Встраиваемая в цоколь компактная лестница

56

Quick Board

Столик-трансформер

58

Rapid & Presto

Выкатные столешницы

60

Hailo XXL

Многофункциональная система организации

63



Функционально и надежно

Порядок на кухне



Кухня: все продумано. Практичная система организации **Deposit**: откидные лотки для нижних шкафов, контейнеры под сыпучие продукты и панели с полками в навесные шкафы, полочки для специй.

Deposit

Deposito откидные лотки

Практичные лотки, откидывающиеся рукой, позволяют эффективно использовать ограниченное пространство нижних шкафов

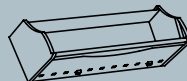
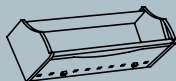
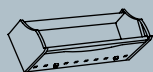


Идеально подходит для встраивания в свободное пространство между мойкой и дверцей шкафа, а также в другие шкафы.

Толщина стенки шкафа 16 - 19 мм.

Передний край лотка имеет бортик, препятствующий вываливанию предметов.

Откидные лотки для нижних шкафов для монтажа на стенки 16 - 19 мм



Изделие	Откидной лоток	Откидной лоток	Откидной лоток	Откидной лоток
Артикул	3280 - 30	3280 - 45	3280 - 50	3280 - 60
Ширина шкафа	300 mm	450 mm	500 mm	600 mm
Толщина стенки	16 mm – 19 mm	16 mm – 19 mm	16 mm – 19 mm	16 mm – 19 mm
Глубина и высота	191 x 188 mm	191 x 188 mm	191 x 188 mm	191 x 188 mm
Объем	3,8 l	6,5 l	7,5 l	9,3 l
Способ установки	Монтируется на стенку	Монтируется на стенку	Монтируется на стенку	Монтируется на стенку
Материал, исполнение				
Пластик	Темно-серый RAL 7024	Темно-серый RAL 7024	Темно-серый RAL 7024	Темно-серый RAL 7024
Алюминий	Анодированный	Анодированный	Анодированный	Анодированный
Листовая сталь	Серебристый лак	Серебристый лак	Серебристый лак	Серебристый лак
Вес с упаковкой	950 g	1350 g	1500 g	1750 g
Единица упаковки	1	1	1	1
Размер упаковки Ш x Г x В	280 x 195 x 200 mm	430 x 195 x 200 mm	480 x 195 x 200 mm	580 x 195 x 200 mm

Deposito полочки для специй

Монтируется в шкаф для кухонной вытяжки – позволяет оптимально использовать неглубокие ниши



Оригинальная идея.

Позволяет оптимально использовать пространство шкафа под встроенную кухонную вытяжку.

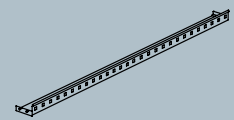
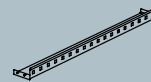
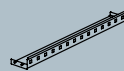
Очень легкий монтаж на 64мм /32 мм присадки.

Идеальное место для хранения кухонных мелочей.

Элегантная конструкция из металла и высококачественного пластика.

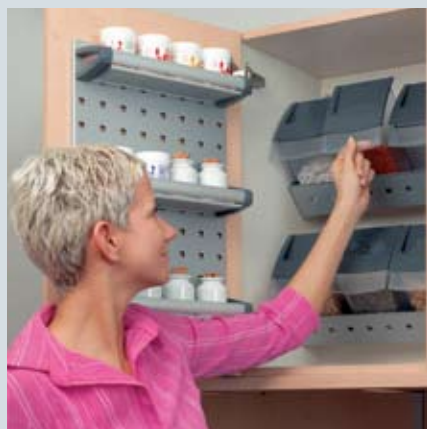
Преимущество: кухонные мелочи расположены на своих местах и всегда под рукой.

Полочки для специй
для монтажа в стенки 16-19 мм



Изделие	Полочка для специй	Полочка для специй	Полочка для специй
Артикул	3981 - 45	3981 - 60	3981 - 90
Ширина шкафа	450 mm	600 mm	900 mm
Толщина стенки для монтажа	16 mm – 19 mm	16 mm – 19 mm	16 mm – 19 mm
Глубина и высота	72 x 42,5 mm	72 x 42,5 mm	72 x 42,5 mm
Способ установки	Монтируется на стенку	Монтируется на стенку	Монтируется на стенку
Расстояние между отверстиями	32 mm	32 mm	32 mm
Материал, исполнение			
Пластик	Темно-серый RAL 7024	Темно-серый RAL 7024	Темно-серый RAL 7024
Листовая сталь	Серебристый лак	Серебристый лак	Серебристый лак
Единица упаковки	10 шт. в картонной упаковке	10 шт. в картонной упаковке	10 шт. в картонной упаковке

Deposito: контейнеры под сыпучие продукты и панели с полками в навесные шкафы



Идеальный порядок в навесных шкафах. Подходит для 5 размеров шкафов от 300 мм до 600 мм. Системы с 2-мя, 3-мя и 4-мя контейнерами.

В навесной шкаф можно вмонтировать по желанию 2 - 4 системы контейнеров. Для того, чтобы было удобно пользоваться ежедневно, лучше размещать их на уровне глаз.

Скользкая крышка контейнера облегчает дозировку продуктов.

Металлический держатель контейнеров легко и прочно крепится к боковым стенкам



Системы контейнеров. Артикул	3950 - 30	3950 - 40	3950 - 45	3950 - 50	3950 - 60
Ширина шкафа	300 mm	400 mm	450 mm	500 mm	600 mm
Толщина стенки для монтажа	16 mm – 19 mm	16 mm – 19 mm	16 mm – 19 mm	16 mm – 19 mm	16 mm – 19 mm
Размеры изделия Г x В x Ш	153 x 204 x 268 mm	153 x 204 x 368 mm	153 x 204 x 418 mm	153 x 204 x 468 mm	153 x 204 x 568 mm
Количество контейнеров	2	3	3	3	4
Способ установки	Монтируется на стенку	Монтируется на стенку	Монтируется на стенку	Монтируется на стенку	Монтируется на стенку
Пластик	Прозрачный серый	Прозрачный серый	Прозрачный серый	Прозрачный серый	Прозрачный серый
Металлические детали	Серебристое покрытие	Серебристое покрытие	Серебристое покрытие	Серебристое покрытие	Серебристое покрытие
Единица упаковки	1	1	1	1	1



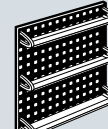
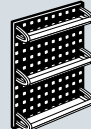
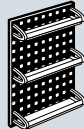
Навешиваются на дверцу навесного шкафа, удобны для хранения специй и прочего.

Поставляется для 5 размеров шкафа от 300 мм до 600 мм.

Все панели укомплектованы 3-мя полками.

Панели Deposito навешиваются непосредственно на внутреннюю поверхность дверцы, подходят также и для рамочных фасадов (крепеж в комплекте).

Серебристые металлические части в сочетании с серыми пластиковыми деталями придадут элегантность интерьеру шкафа.



Панель с полками для дверцы навесного шкафа. Артикул	3951 - 30	3951 - 40	3951 - 45	3951 - 50	3951 - 60
Ширина шкафа	300 mm	400 mm	450 mm	500 mm	600 mm
Размеры изделия Г x В x Ш	91 x 485 x 190 mm	91 x 485 x 310 mm	91 x 485 x 340 mm	91 x 485 x 390 mm	91 x 485 x 510 mm
Количество полок	3	3	3	3	3
Способ установки	На дверь шкафа	На дверь шкафа	На дверь шкафа	На дверь шкафа	На дверь шкафа
Пластик	Темно-серый	Темно-серый	Темно-серый	Темно-серый	Темно-серый
Металлические детали	Серебристое покрытие	Серебристое покрытие	Серебристое покрытие	Серебристое покрытие	Серебристое покрытие
Единица упаковки	1	1	1	1	1

■ ■ ■ **Accento** ■ Alu Line ■ ■ ■



**Иновационная релинговая система –
практичная и элегантная –
для современной кухни**

Инновационная релинговая система для современной кухни



■ ■ ■ **Accento** ■ Alu Line ■ ■ ■



Все элементы системы Accento легко навешиваются на реллинг и снимаются с него. Это удобно для пользования, а также облегчает уход. Контейнеры с крупами, лотки для рулонов, все - вплоть до поваренной книги - у Вас под рукой. Почувствуйте себя профи!

Элегантно и практично



Релинг

Является центральным звеном системы Accento. Система крепежа с вертикальной и горизонтальной юстировкой.

Кухонные аксессуары навешиваются на крючки и, по желанию, могут легко перемещаться вдоль релинга.



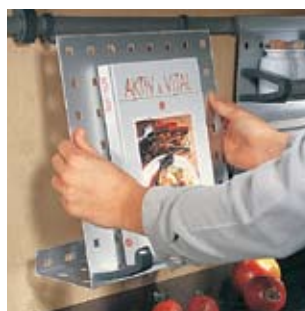
Подставка для ножей

Надежное приспособление для безопасного хранения острых ножей. Нож легко вынимается и устанавливается в подставку.



Подставка для поваренной книги

Удобно. Нужный рецепт перед глазами.



Подставка для поваренной книги, контейнеры легко снимаются с релинга и устанавливаются на столешницу.

■ ■ ■ **Accento** ■ ■ ■ **Alu Line** ■ ■ ■



Полка для рулонов

Бумажные полотенца, пленка, фольга в рулонах всегда под рукой.



Блок контейнеров под сыпучие продукты.

Два варианта: с 2-мя и 4-мя контейнерами. Легко вынимаются. Передвижная крышка упрощает дозирование.



Подставка для фильтров и салфеток

Для стандартных упаковок кофейных и чайных фильтров.

Полочка для мелочей

Дно полочки имеет вогнутую форму: удобно хранить кухонные мелочи.



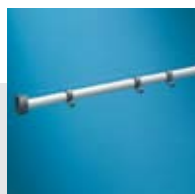
Полочка для пряностей

Одинарная или двойная полка для баночек со специями.



Все элементы выполнены в едином стиле

Обзор элементов системы Accento



■ ■ ■ Accento ■ Alu Line ■ ■ ■

Элемент

Релинг

Релинг

Релинг

Релинг

Артикул

3930 - 06

3930 - 09

3930 - 12

3930 - 15

Размеры Ш x Г x В

610 x 20 x 50 mm

910 x 20 x 50 mm

1210 x 20 x 50 mm

1510 x 20 x 50 mm

Материал, цвет

Пластик
темно-серый

Пластик
темно-серый

Пластик
темно-серый

Пластик
темно-серый

Алюминий

с покрытием

с покрытием

с покрытием

с покрытием

Вес с упаковкой

300 g

350 g

400 g

450 g

Единица упаковки

1

1

1

1

Размер упаковки (Ш x Г x В)

620 x 25 x 60 mm

920 x 25 x 60 mm

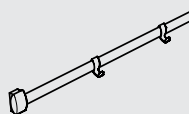
1220 x 25 x 60 mm

1520 x 25 x 60 mm

Комплектующие

Крепеж к стене, торцевые заглушки, 2 крючка

Крепеж к стене, торцевые заглушки, 3 крючка



Блок контейнеров
2 емкости



Блок контейнеров
4 емкости



Подставка под
поваренную книгу



Полка универсальная
плоское дно

■ ■ ■ Accento ■ Alu Line ■ ■ ■

Элемент

Артикул

3934 - 20

3934 - 40

3935 - 00

3936 - 00

Размеры Ш x Г x В

243 x 175 x 235 mm

483 x 175 x 235 mm

320 x 170 x 320 mm

483 x 155 x 173 mm

Материал, цвет

Пластик
темно-серый

Пластик
темно-серый

Пластик
темно-серый

Пластик
темно-серый

Алюминий

с покрытием

с покрытием

с покрытием

с покрытием

Вес с упаковкой

1400 g

1850 g

850 g

1000 g

Единица упаковки

1

1

1

1

Размер упаковки (Ш x Г x В)

260 x 190 x 230 mm

500 x 190 x 230 mm

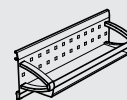
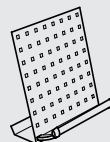
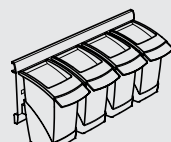
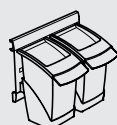
350 x 190 x 320 mm

500 x 160 x 190 mm

Комплектующие

2 емкости

4 емкости



■ ■ ■ **Accento** ■ **Alu Line** ■ ■ ■




Кронштейн для крепления рейлинга к навесному шкафу

3930 - 01

20 x 60 x 140 mm

темно-серый

металл

100 g

1

155 x 40 x 80



Комбинация из двух полок для рулонов



Полка для рулонов

3931 - 10

323 x 155 x 173 mm

темно-серый

с покрытием

850 g

1

350 x 160 x 190 mm



Полка для рулонов двойная

3931 - 20

323 x 105 x 173 mm

темно-серый

с покрытием

850 g

1

350 x 120 x 190 mm



Полка универсальная с желобом

3933 - 00

483 x 155 x 173 mm

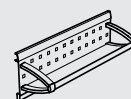
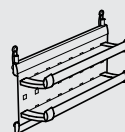
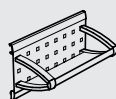
темно-серый

с покрытием

1000 g

1

500 x 160 x 190 mm



Полка для фильтров

3939 - 00

75 x 155 x 195 mm

темно-серый

—

250 g

1

80 x 150 x 180 mm



Подставка для ножа

3940 - 00

30 x 75 x 282 mm

темно-серый

—

300 g

1

45 x 90 x 300 mm



■ ■ ■ Secco ■ Alu Line ■ ■ ■



Secco 3132-10



Secco 3133-10

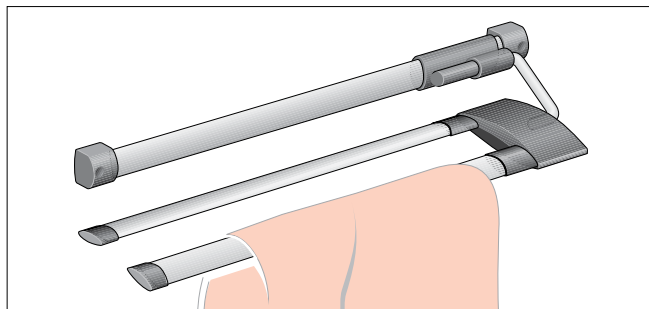


Полотенцедержатели Secco

- функциональность, простота, элегантность.

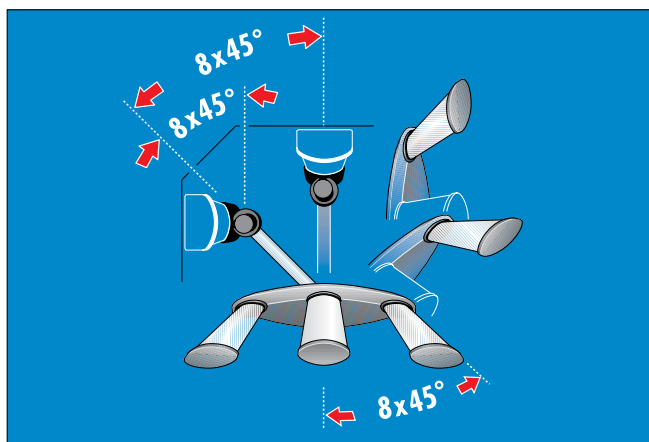
Инновация для ванных комнат и кухонь.

Secco Alu Line



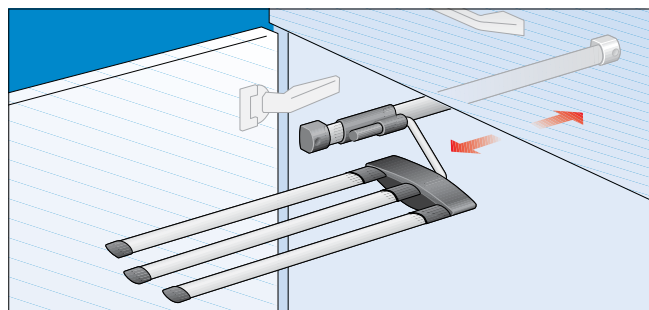
Новые выдвижные полотенцедержатели серии Secco ALU Line компании Hailo обладают целым рядом преимуществ, например:

- Универсальная установка в любом необходимом месте.
- Возможность установки в узкие шкафы и ниши. Полотенцедержатели монтируются в шкафы шириной от 150 мм.
- Эллиптический профиль релингов препятствует соскальзыванию полотенец, а достаточно большое расстояние между релингами обеспечивает их быструю сушку.
- Полотенцедержатели представлены в двух модификациях: с двумя и тремя релингами.



Полотенцедержатели Secco могут легко устанавливаться под рабочей поверхностью, на правых и левых боковых стенах.

Существует несколько вариантов установки несущего элемента релингов. Конечное положение полотенцедержателя может быть отрегулировано в процессе установки.



Модель	Полотенцедержатель с 2-мя релингами (3132-10)	Полотенцедержатель с 3-мя релингами (3133-10)
Количество релингов	2	3
Возможность выдвижения, мм	454	454
Длина релингов, мм	454	454
Цвет металла/пластика	алюминий/темно-серый	алюминий/темно-серый
Вес, гр.	300	420
Единица упаковки	1	1

■ ■ ■ **Vario** ■ Alu Line ■ ■ ■

Hailo



Vario – инновационная система организации для нижних шкафов и ниш.

Многофункциональна – Надежна - Проста в установке

Design Award



Winner 2001

Система организации для стильной кухни



Эксклюзивная система организации Vario Alu Line - это превосходное сочетание функциональности, универсальности и эстетики.

- Удобный быстрый доступ к содержимому шкафов.
- Могут быть установлены как на правые, так и на левые стенки шкафа.
- Самый простой монтаж. Все модули фиксируются клипсами на монтажной доске.
- Эксклюзивный, функциональный дизайн.
- Выдвижная система организации экономит место на кухне и доставляет удовольствие пользователю.

■ ■ ■ Vario ■ Alu Line ■ ■ ■

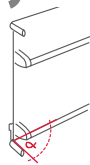
Hailo



Система организации Vario Alu Line удовлетворяет самым разнообразным потребностям, благодаря легко устанавливаемым крючкам, полочкам для хранения и поддонам.

- Быстрое воплощение домашних идей.
- Компактное хранение мелкой утвари в шкафу.
- Безопасное и элегантное хранение больших предметов, таких как противни, бутылки, коробки, банки и инструменты.

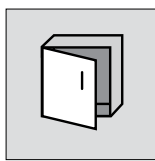
Эlegantное решение для узких нижних шкафов с фасадами 45°, 55°, 90°



С системой Vario даже самые небольшие промежутки и ниши могут быть использованы для хранения. Узкие шкафы шириной от 150 мм и углом скоса фасадов 45°, 55°, 90° могут быть оснащены системой Vario Alu Line.

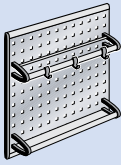
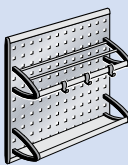
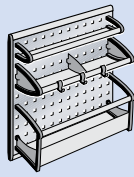
Выдвижение системы Vario синхронно с фасадом обеспечивает наиболее удобный и быстрый доступ к ней. Для легкого монтажа фасада системы Vario Alu Line укомплектованы крепежными скобами.

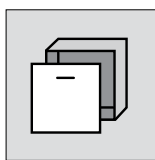
■ ■ ■ Vario ■ Alu Line ■ ■ ■

Варианты систем для распашной двери:

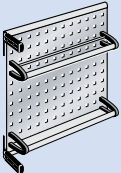
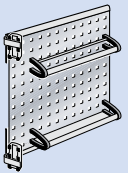
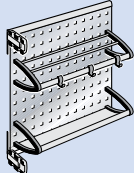
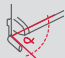


			
Модель	3900-00	3902-00	3903-00
Тип шкафа	распашная дверь	распашная дверь	распашная дверь
Устройство самозакрывания Self-closing	нет	нет	нет
Размеры для встройки, мм ШхГхВ	109х495х496	158х495х496	158х495х496
Монтаж	на боковую стенку	на боковую стенку	на боковую стенку
Размеры системы, мм ШхГхВ	109х490х481	158х490х481	158х490х481
Панель и металлические детали	алюминий	алюминий	алюминий
Цвет пластиковых деталей	темно-серый	темно-серый	темно-серый
Вес упаковки, кг	5,7	5,9	6,4
Размеры упаковки, мм ШхГхВ	120х510х520	180х510х520	180х510х520
Единица упаковки	1	1	1



Варианты систем для фронтально открывающейся двери:

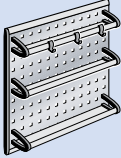
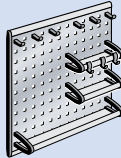
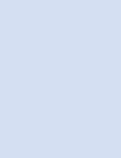


			
Модель	3901-00 90°	3913-00 45°/55° 	3910-00 90°
Тип шкафа	фронтальная дверь	фронтальная дверь	фронтальная дверь
Устройство самозакрывания Self-closing	есть	есть	есть
Размеры для встройки, мм ШхГхВ	107х492х496	107х492х496	158х492х496
Монтаж	на боковую стенку	на боковую стенку	на боковую стенку
Размеры системы, мм ШхГхВ	107х492х481	107х492х481	158х492х481
Панель и металлические части	алюминий	алюминий	алюминий
Цвет пластиковых частей	темно-серый	темно-серый	темно-серый
Крепления фасада	включены	заказываются отдельно	включены
Вес упаковки, кг	5,1	5,1	5,5
Размеры упаковки, мм ШхГхВ	120х510х520	120х510х520	180х510х520
Единица упаковки	1	1	1

* p.t.o. for spares

Система организации для нижних шкафов с распашной или фронтально открывающейся дверью

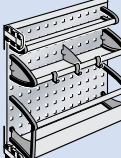
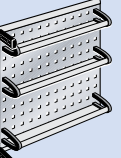
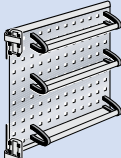



		
3904-00	3907-00	3920-00
распашная дверь	распашная дверь	распашная дверь
нет	нет	нет
109x495x496	109x495x496	158x485x180
на боковую стенку	на боковую стенку	на боковую стенку
109x490x481	109x490x481	155 x 480 x 173
алюминий	алюминий	алюминий
темно-серый	темно-серый	темно-серый
6,0	5,8	2,5
120x510x520	120x510x520	160 x510 x180
1	1	1



Выкатная система Vario 3920-00 и система сортировки Tandem



			
3911-00 90°	3905-00 90°	3914-00 45°/55° 	
фронтальная дверь	фронтальная дверь	фронтальная дверь	
есть	есть	есть	
158x492x496	107x492x496	107x492x496	
на боковую стенку	на боковую стенку	на боковую стенку	
158x492x481	107x492x496	107x492x481	
алюминий	алюминий	алюминий	
темно-серый	темно-серый	темно-серый	
включены	включены	заказываются отдельно	
5,5	5,1	5,1	
180x510x520	120x510x520	120x510x520	
1	1	1	

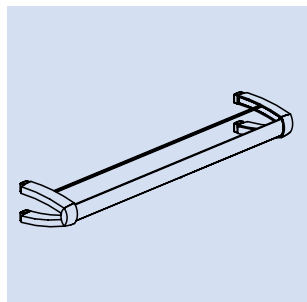
* p.t.o. for spares

■ ■ ■ Vario ■ Alu Line ■ ■ ■

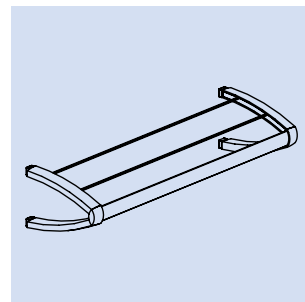


Легкое расширение
комплектации.

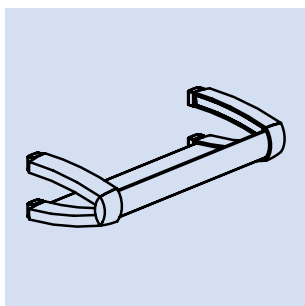
**11 вариантов –
одним взглядом:**



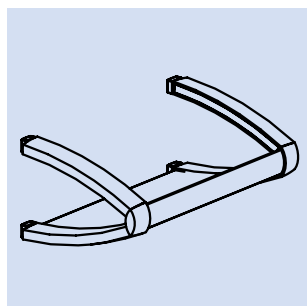
**Полотенцесушитель
маленький E1 9070-29**



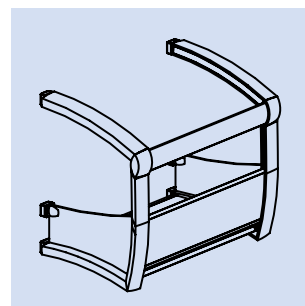
**Полотенцесушитель
маленький E1 9070-19**



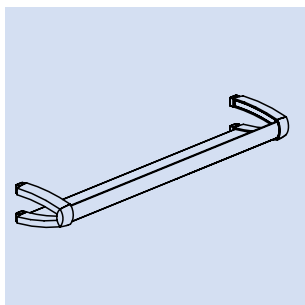
**Лоток маленький короткий
E1 9070-79**



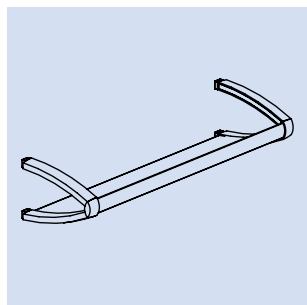
**Лоток средний короткий
E1 9070-59**



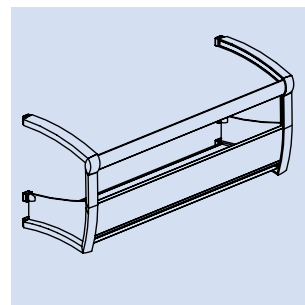
**Лоток глубокий короткий
E1 9070-39**



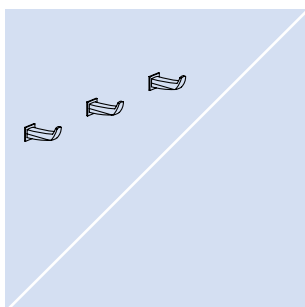
**Лоток узкий длинный
E1 9070-89**



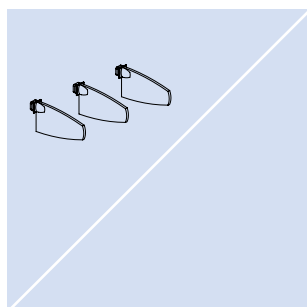
**Лоток средний длинный
E1 9070-69**



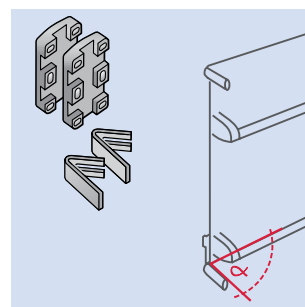
**Лоток глубокий длинный
E1 9070-49**



**Крючки скользящие
(3 штуки в комплекте)
маленькие - E1 9071-19
большие - E1 9071-29**



**Перегородки
маленькие - E1 9071-09
большие - E1 9070-99**



**Крепления фасада*
45° - E1 9071-39
55° - E1 9071-49**

* заказываются дополнительно для Vario арт. 3913-, 3914-, 3915-00



Функционально и надёжно

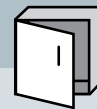
Классика *вне времени*



Надёжная встраиваемая мусорная система с большой емкостью 15 или 20 л

Big-Box & Mono

Big-Box Big-Box, вечная классика



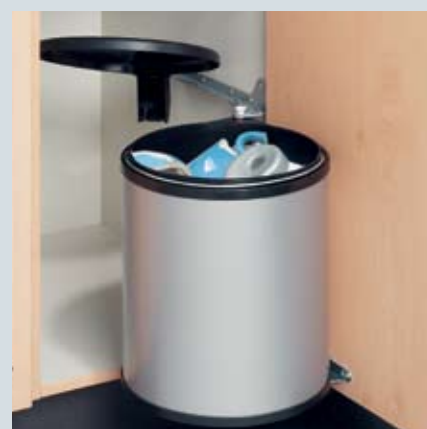
Продукт высшего качества компании Hailo с тремя основными преимуществами!

Во-первых: супер-объём 20 или 15 л при небольших габаритных размерах

Во-вторых: чрезвычайно практичная система с поднимающейся крышкой. Крышка поднимается при открывании двери, остаётся в шкафу и делает доступным внутреннее пространство емкости. Система функционирует также, когда ёмкость переполнена, мусор не вываливается.

В-третьих: установка без особых усилий. Система Big-Box может устанавливаться во все нижние шкафы шириной от 400 мм при боковом распахивании слева или справа. Может устанавливаться также в угловые шкафы. Три металлические детали для установки крепятся с помощью 6 винтов – дело нескольких минут. Надежный механизм предусматривает демонтаж без проблем. При необходимости пространство позади ведра Big-Box открыто для доступа.

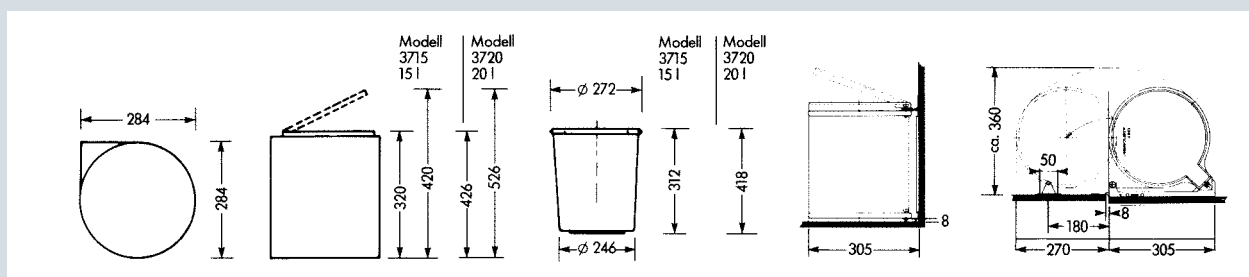
Рекомендуем для Big-Box аксессуар: встраиваемую педаль для ногового открывания распашной двери арт. 3692-02.



Цилиндрические емкости



Big-Box Установка в шкафы с распашной дверью шириной от 400 мм



			
Модель	3715-10	3720-10	3720-21
Объем	15 л	20 л	20 л
Габаритные размеры, ШxГxВ в мм	284 x 284 x 320	284 x 284 x 426	284 x 284 x 426
Размеры встройки, ШxГxВ в мм	360 x 305 x 420	360 x 305 x 526	360 x 305 x 526
Материал ведра	Нержавеющая сталь	Нержавеющая сталь	С покрытием „Alulook“
Пластиковая крышка и внутренняя емкость	Черная	–	Черная
Алюминевая крышка и внутренняя емкость	–	Alu/Черная	–
Дополнительный аксессуар	Встраиваемая педаль для ножного открывания распашной двери арт. 3692-02.		

Моно 15 л встраиваемая ёмкость под мусор для шкафа с распашной дверью от 400 мм



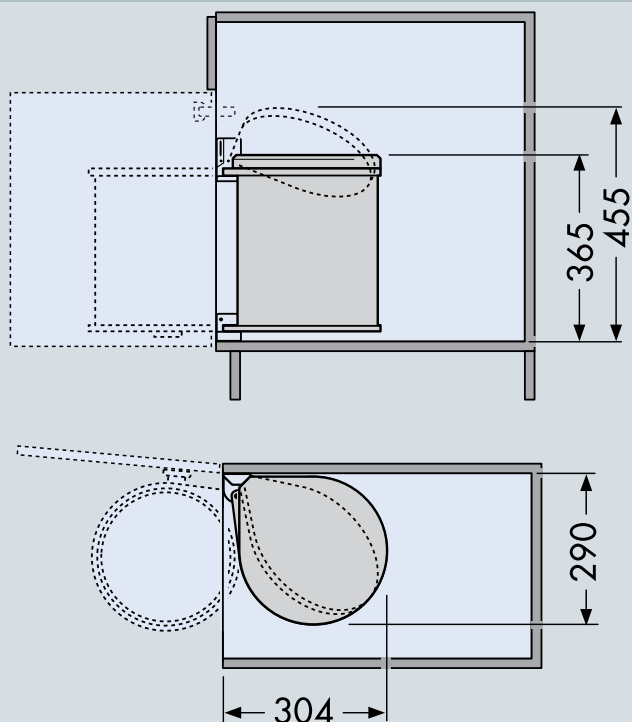
3515-03

Модель

Объём	15 л
Размеры встройки, ШхГхВ в мм	360 x 304 x 455
Размеры изделия, ШхГхВ в мм	290 x 304 x 365
Вид установки	Установка на боковую стенку
Пластиковая крышка и кольца	Чёрный
Материал емкости	Нержавеющая сталь
Вес	2,1 kg
Размеры упаковки, ШхГхВ в мм	295 x 295 x 360
Единица упаковки	1
Дополнительный аксессуар	Встраиваемая педаль для ножного открывания распашной двери арт. 3692-02.

Привлекательный дизайн и большая емкость отличают Моно 15 л. Крышка без пружины. Может автоматически откидываться назад при открывании двери. Внутренняя ёмкость легко устанавливается и вынимается. Другим преимуществом мусорной системы Моно является лёгкий монтаж с помощью всего трёх креплений (справа или слева) независимо от толщины боковых стенок.

Рекомендуем для Моно аксессуар: встраиваемую педаль для ножного открывания распашной двери арт. 3692-02.





Функционально и надежно

Solo - ВСТРОЙКА



Встраиваемая мусорная система

Solo

Solo

Встроенная мусорная система, емкость 20 литров, для распашной двери в шкаф шириной 300 мм с ручным выдвижением или в шкаф шириной 400 мм - с автоматическим.



Solo 3632-10. Выдвигается вручную

Hailo Solo. Очень компактна и, в тоже время, вместительна: емкость 20 литров. Мусорная система с прямоугольным ведром легко и быстро монтируется в шкаф шириной 300 мм. Если на Вашей кухне мало свободного пространства, используйте мусорную систему Solo от Hailo.



Механизм выдвижения мусорной системы синхронно с распашной дверью.

Для Solo арт. 3634.

Рекомендуем для Solo 3634-10 аксессуар: встраиваемую педаль для ножного открывания распашной двери арт. 3692-02.

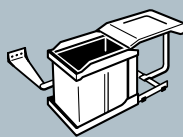
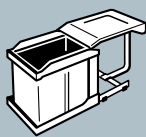
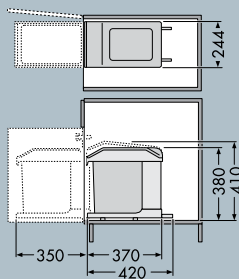
Технические данные

Solo. Мусорная система для распашной двери в шкаф шириной 300 мм.

Размеры встройки Ш x Г x В 242 x 420 x 410 мм

Размеры системы Ш x Г x В 242 x 420 x 380 мм

Размеры упаковки Ш x Г x В 260 x 430 x 395 мм



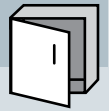
Модель

Solo 3632-10
Для распашной двери

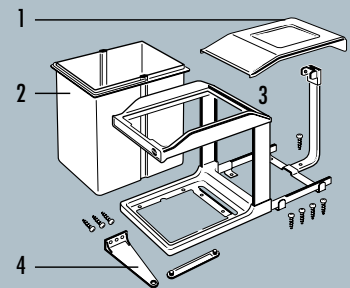
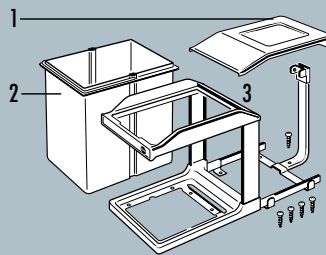
Solo 3634-10
Для распашной двери

Ширина шкафа	от 300 мм	от 400 мм
Способ монтажа	Встраивается в шкаф	Встраивается в шкаф
Способ выдвижения	Полное выдвижение вручную	Полное выдвижение синхронно с дверью
Рама из пластика	темно-серый RAL 7024	темно-серый RAL 7024
Крышка из пластика	темно-серый RAL 7024	темно-серый RAL 7024
Ведро из пластика	темно-серый RAL 7024	темно-серый RAL 7024
Металлические детали	Серебристое прочное покрытие	Серебристое прочное покрытие
Объем	20 литров	20 литров
Вес без упаковки	3,3 kg	3,4 kg
Вес с упаковкой	3,4 kg	3,5 kg

Дополнительный аксессуар — Встраиваемая педаль для ногого открывания распашной двери арт. 3692-02.



Solo. Объемное изображение



Solo 3632

для распашной двери, выдвигается вручную

- 1 1812199 Крышка, темно-серая
- 2 1082609 Ведро, темно-серое
- 3 1663979 Рама, темно-серая

— E 16638-89 Монтажный комплект

Solo 3634

для распашной двери, выдвигается синхронно с дверью

- 1 1812199 Крышка, темно-серая
- 2 1082609 Ведро, темно-серое
- 3 1663979 Рама, темно-серая

4 E 13634-01 Рычаг

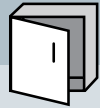
— E 1663769 Монтажный комплект

Мало места в шкафу - не проблема!

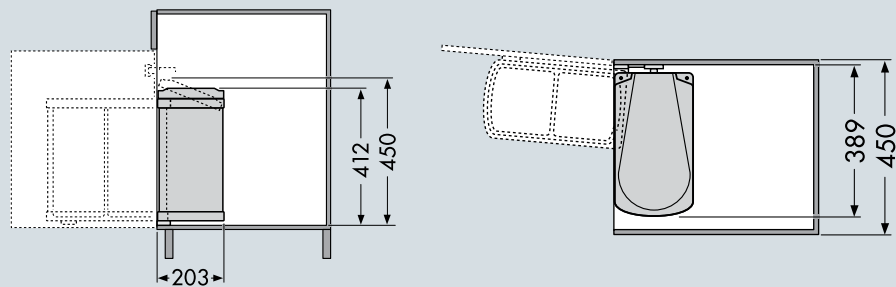
Красивая плоская емкость для мусора – Ваш выбор

Öko-Flex

Встраиваемая система сортировки мусора для нижних шкафов шириной от 450 мм с распашной дверью



- Удобно для установки в нижний шкаф под сифон мойки, под бойлер, рядом с измельчителем пищевых отходов.
- Корпус из нержавеющей стали овальной формы
- Пластиковое внутреннее ведро легко вынимается, мешок для мусора крепится по бокам.
- Крышка с поворотной-наклонным механизмом. При открывании дверцы крышка остаётся в шкафу, при закрывании - снова плотно закрывает отверстие ёмкости для мусора.



Öko-Flex 3418-10



Установка в шкаф шириной от 450 мм
 Размеры встройки ШхГхВ: 389 x 203 x 412 мм
 Размеры изделия ШхГхВ: 376 x 199 x 399 мм
 Устанавливается в шкаф с распашной дверью
 Материал: нержавеющая сталь
 Пластиковые детали: чёрные
 Ёмкость для мусора: 1 x 18 серая
 Суммарный объём: 18 л
 Вес с упаковкой / без упаковки: 2,5 / 2,1 кг
 Размер упаковки ШхГхВ: 400 x 200 x 420 мм

Рекомендуем для Öko-Flex аксессуар:
 встраиваемую педаль для ногового
 открывания распашной двери арт. 3692-02.



Функционально и надежно

Большое в маленьком



Большие возможности в ограниченном пространстве, оптимально для встройки в выдвижной ящик, легкий монтаж.

Euro-Cargo & Euro-Cargo-S

Euro-Cargo

Для выдвижного ящика



- Устанавливается на дно ящика
- Оптимально для ящиков и внутренних ящиков, оснащенных направляющими полного выдвижения
- Для шкафов шириной 300 мм с толщиной стенки 16 мм
- В небольшом шкафу большая емкость для мусора. Суммарная емкость 42 литра объема (35 +7 литров)
- Устойчивая металлическая крышка может быть использована в качестве полочки, например, для хранения старых газет
- Очень простой монтаж
- Все металлические детали имеют прочное серебристое покрытие, пластиковые детали – светло-серые
- Высота для встройки 560 мм. Максимальная глубина 477 мм

Прекрасный порядок

Все системы Euro-Cargo прекрасно подходят для оснащения выдвижных ящиков. Устойчивая металлическая крышка может быть использована в качестве полочки, например, для хранения старых газет



Euro-Cargo 30 3614-30



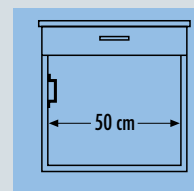
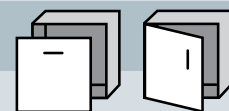
3691-00

Рекомендуем для Euro-Cargo аксессуар: встраиваемую педаль для ногового открывания „Kick and go“

Euro-Cargo

Для выдвижного ящика в шкаф шириной 45, 50 см.

- Очень стабильная система сортировки с 2-мя 35-ти литровыми ведрами
- Для выдвижного ящика в шкаф шириной 45, 50 см.
- При доукомплектации системы 3614-50 ручкой арт. 3614-99 ее можно установить в шкаф шириной 50 см с распашной дверью
- Простой монтаж. Система защелкивается в раму, закрепленную на стенках шкафа толщиной 16-19 мм
- Монтируется под верхний ящик, полку или непосредственно под столешницу
- Высота для встройки 546 мм
- Максимальная глубина 528 мм



3614-50
комплектуется
2-мя монтажными
проставками для
шкафа 500 мм.



Euro-Cargo 45, 50 3614-45, 3614-50



3691-20

Рекомендуем для Euro-Cargo аксессуар:
встраиваемую педаль
для ногового открывания „Kick and go“



При доукомплектации системы 3614-50
ручкой арт. 3614-99 ее можно установить в шкаф
шириной 50 см с распашной дверью

Euro-Cargo

Для выдвижного ящика в шкаф шириной 60 см.



- Прочная металлическая крышка может быть использована в качестве полочки, например, для хранения старых газет
- Все металлические детали имеют прочное серебристое покрытие, пластиковые детали – светло-серые
- Простой монтаж и демонтаж. Система защелкивается в раму, закрепленную на стенках шкафа толщиной 16-19 мм.
- Направляющие полного выдвижения, грузоподъемностью 50 кг.
- Все системы выдерживают свыше 100 тысяч циклов открывания и закрывания
- Высота для встройки 546 мм
Максимальная глубина 528 мм
- 2 емкости по 8,5 л оснащены крышками с защелкой, препятствующими распространению запаха.



Euro-Cargo 60 3614-60



3691-20

Рекомендуем для Euro-Cargo арт. 3614-60
аксессуар: встраиваемую педаль
для ногового открывания „Kick and go“

Euro-Cargo-S Для установки под мойку в шкафы шириной 450 мм и 600 мм



- Системы сортировки мусора, удобные для встройки в моечный шкаф.
Высота встройки 427 мм, глубина – 403 мм
- Два ведра по 19 литров для шкафа 450 мм и два ведра по 30 литров для шкафа 600 мм
- Направляющие полного выдвижения со встроенной функцией мягкого закрывания грузоподъемностью до 50 кг.
- Легкий простой монтаж направляющих на боковую стенку 16-19 мм. Быстрая установка металлической рамы путем защелкивания.
- Простой демонтаж облегчает уход за деталями системы.
- Верхняя металлическая крышка удобна для хранения чистящих средств и прочих мелочей
- Металлические детали из серебристого металла, пластиковые детали – светло серого цвета.



Euro-Cargo-S 45,60 3614-47, 3614-60



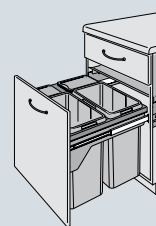
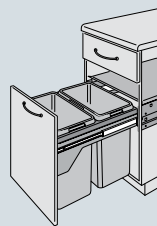
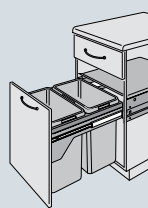
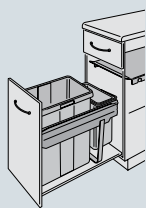
Два ведра по 30 литров для шкафа 600 мм



Два ведра по 19 литров для шкафа 450 мм

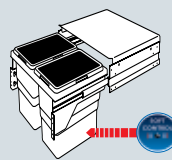
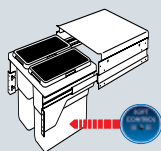
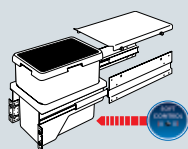
Обзор продукции

Euro-Cargo. Системы сортировки мусора большого объема



Модель	Euro-Cargo 30	Euro-Cargo 45	Euro-Cargo 50	Euro-Cargo 60
Артикул	3614 - 30	3614 - 45	3614 - 50	3614 - 60
Ширина шкафа	300 mm	450 mm	500 mm	600 mm
Размеры встройки В x Г	477 x 560 mm	528 x 546 mm	528 x 546 mm	528 x 546 mm
Толщина стенки шкафа	Только для 16мм. стенки	16-19 мм	16-19 мм	16-19 мм
Способ монтажа	Устанавливается в выдвижной ящик	Крепится к стенкам шкафа	Крепится к стенкам шкафа	Крепится к стенкам шкафа
Способ выдвижения	Вместе с фасадом ящика или отдельно от него	Вместе с фасадом	Вместе с фасадом ящика или вручную при использовании с распашной дверью	Вместе с фасадом
Материал	Сталь с серебристым покрытием	Сталь с серебристым покрытием	Сталь с серебристым покрытием	Сталь с серебристым покрытием
Емкости	1x 35 L серое 1x7 L зеленое	2 x 35 L серое	2 x 35 L серое	2 x 35 L серое 2 x 8,5 L темно-серое
Суммарный объем	42 L	70 L	70 L	87 L
Биокрышка	—	—	—	2
Вес с упаковкой	4,5	12,0	12,5	14,2
Размер упаковки	480 x 280 x 565 mm	495 x 325 x 610 mm	495 x 325 x 610 mm	575 x 395 x 610 mm
Штук на паллете	18	15	15	12
Доп. аксессуары	педаль 3691-00	педаль 3691-20	педаль 3691-20 Для распашной двери доукомплектовать ручкой арт. 3614-99	педаль 3691-00

Euro-Cargo-S. Системы сортировки мусора для встройки в моечный шкаф с интегрированной функцией Soft Control



Модель	Euro-Cargo-S 30	Euro-Cargo-S 45	Euro-Cargo-S 60
Артикул	3614 - 12	3614 - 47	3614 - 62
Ширина шкафа	300 mm	450 mm	600 mm
Размеры встройки В x Г		403 x 427 mm	403 x 427 mm
Толщина стенки шкафа	16-19 мм	16-19 мм	16-19 мм
Способ монтажа	Крепится к стенкам шкафа	Крепится к стенкам шкафа	Крепится к стенкам шкафа
Способ выдвижения	Вместе с фасадом интегрированная функция Soft Control	Вместе с фасадом интегрированная функция Soft Control	Вместе с фасадом интегрированная функция Soft Control
Материал	Сталь с серебристым покрытием	Сталь с серебристым покрытием	Сталь с серебристым покрытием
Емкости	1 x 30 L серое	2 x 19 L серое	2 x 30 L серое
Суммарный объем	30 L	38 L	60 L
Вес с упаковкой кг.	9,5	11	12
Размер упаковки		510 x 260 x 440 mm	480 x 310 x 580 mm
Штук на паллете		15	15



Функционально и надежно

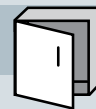
Легкая в установке.



Easy Cargo – система сортировки мусора – быстро устанавливается и вводится в эксплуатацию.

Easy-Cargo

Easy-Cargo Встраиваемая система сортировки мусора, объём 40 л, для шкафов с распашной дверью шириной от 400 мм.



Easy-Cargo 3668-40

- ёмкость для мусора объёмом 40 л
- простая, быстрая установка, стенки шкафа не задействованы для монтажа
- роликовые телескопические направляющие с лёгким ходом, полным выдвиганием и простым демонтажем
- крышка может использоваться как дополнительная полка для хранения вещей
- Размеры встройки: Ш x Г x В: 319 x 465 x 542 мм



Подходит для нижних шкафов с распашной дверью шириной от 400 мм



Easy-Cargo Встраиваемая система сортировки мусора, 30 + 19 л для шкафов шириной от 500 мм



Подходит для нижних шкафов с распашной дверью шириной от 500 мм



Крышка может использоваться как дополнительная полка для хранения вещей

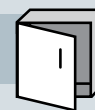
Easy-Cargo 3668-50

- ёмкости для мусора с большим объёмом – 30 + 19 л
- простая, быстрая установка, стенки шкафа не задействованы для монтажа
- роликовые телескопические направляющие с лёгким ходом, полным выдвиганием и простым демонтажем
- крышка может использоваться как дополнительная полка для хранения вещей
- Размеры встройки: Ш x Г x В: 430 x 465 x 455 мм

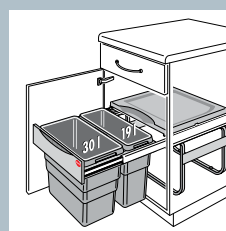
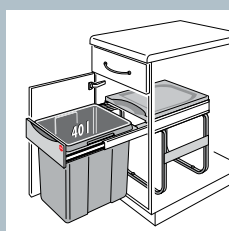


Простой монтаж. Рама крепится 4-мя шурупами ко дну шкафа.

Технические данные



Easy-Cargo система сортировки для шкафов с распашными дверями



Модель	Easy-Cargo 3668-40	Easy-Cargo 3668-50
Ширина шкафа	от 400 мм	от 500 мм
Размеры встройки: Ш x Г x В мм	319 x 465 x 542	430 x 465 x 455
Вид установки	Крепится ко дну шкафа	Крепится ко дну шкафа
Вид выдвигания, роликовые направляющие	Полное выдвигание	Полное выдвигание
Металлические части	Цвет металл	Цвет металл
Пластиковые части	Светло-серые	Светло-серые
Ёмкость для мусора Литры / цвет	1 x 40 л	30 L + 19 L
Суммарный объём	40 L	49 L
Вес упаковки	6,0 kg	7,0 kg
Размеры упаковки Ш x Г x В	340 x 485 x 560 mm	450 x 485 x 475 mm



Функционально и надежно

Классический **ПОДХОД**



Компактная система сортировки с несколькими емкостями для шкафов от 30 см

Tandem & Terzett

Не имеет себе равных



Tandem und Terzett Система сортировки мусора с установкой в нижние шкафы с распашной или выдвижной дверью



Использование крышки:
дополнительное место для хранения



Полное выдвижение: позволяет извлекать
все ёмкости.

Tandem и Terzett полностью соответствуют требованиям, предъявляемым к современным встраиваемым системам сортировки мусора. Система предоставляет много места для сбора мусора, компактно размещаясь в шкафу



Tandem und Terzett Система сортировки мусора с установкой в нижние шкафы с распашной или выдвижной дверью

Разъёмные телескопические направляющие



Простой монтаж/демонтаж

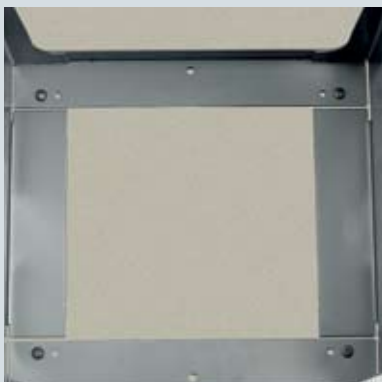


Ручное управление



Лёгкое выдвижение благодаря роликовым телескопическим направляющим

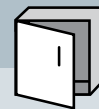
Устойчивое основание



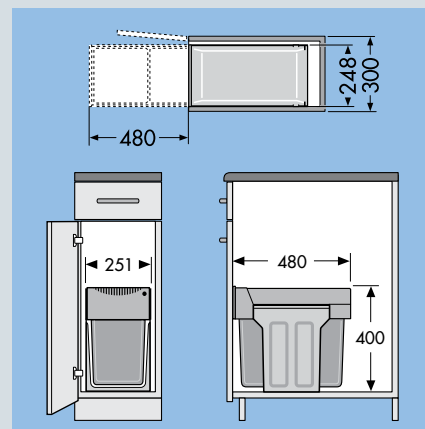
Простота и доступность установки (только 4 винта)

Варианты систем

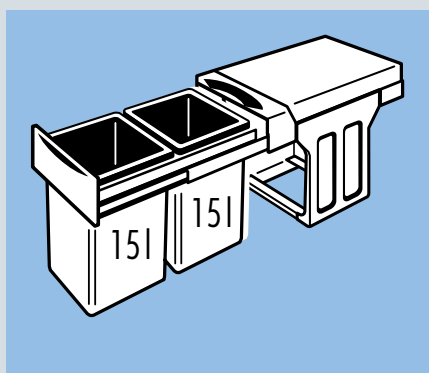
Для шкафов с распашной дверью от 300 мм



- Для распашной двери, две емкости
- Полное выдвижение (роликовые телескопические направляющие)
- Установка в шкафы шириной от 300 мм
- Размеры встройки: Ш x Г x В, 251 x 480 x 400 мм
- Размеры изделия: Ш x Г x В, 248 x 479 x 400 мм
- Вид установки: крепится на дно шкафа
- Размеры упаковки: Ш x Г x В, 270 x 500 x 420 мм

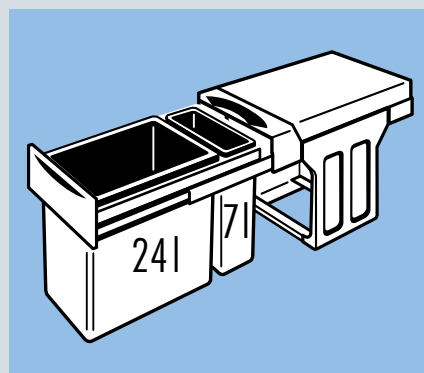


Tandem 3666-10



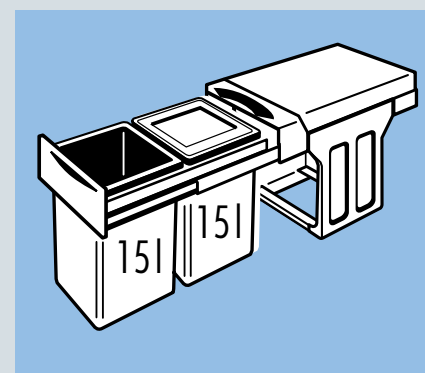
Металлические части серебристых оттенков • пластмассовые части тёмно-серые • ёмкость для мусора: 2 x 15 л • общий объём 30 л • вес с упаковкой/ без упаковки 6,6/ 5,9 кг

Tandem 3666-11



Металлические части серебристых оттенков • пластмассовые части тёмно-серые • ёмкость для мусора: 1 x 24 л, 1 x 7 л, общий объём 31 л • вес с упаковкой/ без упаковки 6,6/ 5,9 кг

Tandem 3666-12



Металлические части серебристых оттенков • пластмассовые части тёмно-серые • ёмкость для мусора: 2 x 15 л • общий объём 30 л • био-активная крышка-фильтр/ зелёная • вес с упаковкой/ без упаковки 6,9/ 6,2 кг

Tandem и Terzett

Возможности комбинирования для нижних шкафов



Система сортировки Tandem
и выкатная система Vario с лотком

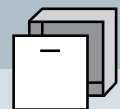


Система сортировки Tandem
и откидной лоток Deposito



Система сортировки Tandem
и выкатная система Vario

Варианты систем Для выдвижных ящиков



- Система Terzett, встроенная в выдвижной ящик

Варианты систем

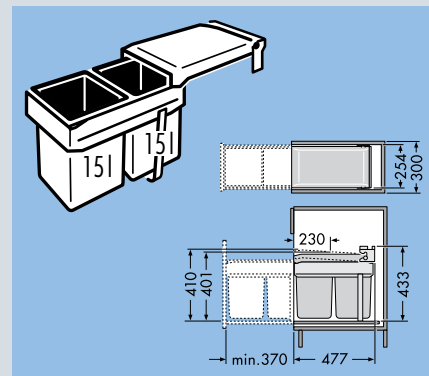
Для выдвигаемых ящиков



- Tandem и Terzett для выдвигаемых ящиков

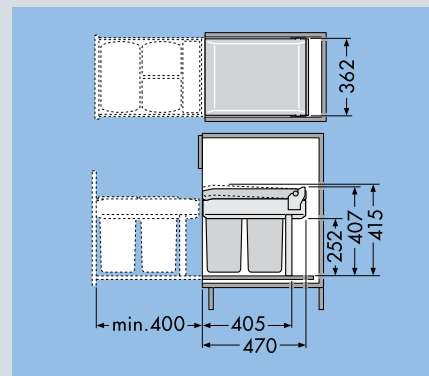
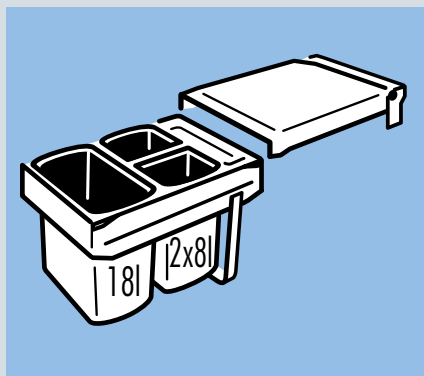
Tandem 3663-00

3663-10



- Частичное или полное выдвижение • рамка и пластмассовые части серебристые/тёмно-серые • две емкости по 15 л, коричневый, зелёный или тёмно-серый • общий объём 30 л
- Для шкафов шириной от 300 мм • размеры встройки: Ш x Г x В, 262 x 477 x 433 мм • размер изделия: Ш x Г x В, 254 x 477 x 433 мм
- Установка на выдвижную полку или в выдвижной ящик • вес с упаковкой/ без упаковки, • размеры упаковки: Ш x Г x В, 270 x 530 x 430 мм

Terzett 3673-00



- Частичное или полное выдвижение • рамка и пластмассовые части белые • тройное разделение + дополнительная полка, 2 x 8 л, серый • общий объём 34 л, для шкафов шириной 400-450 мм
- Размеры встройки: Ш x Г x В, 362 x 470 x 407 мм • размеры изделия: Ш x Г x В, 362 x 470 x 407 мм • установка на выдвижной полке или в выдвижные ящики • вес с упаковкой/без упаковки
- Размеры упаковки Ш x Г x В, 390 x 530 x 430 мм

Вращающаяся система

Rondo – уникальный и функциональный центр сортировки для углового шкафа, дверца которого установлена по диагонали.

Rondo – инновация плюс комбинирование.

Система сортировки отходов может включать 2, 3 или 4 мусорных ведра.



Вращение системы обеспечивает свободный доступ ко всему содержимому.

Экономия места

Диаметр – 700 мм,
Высота встраивания – 330 мм,
Ширина встраивания – 336 мм.

Вращение.

Обеспечение неограниченного доступа ко всем ведрам и отсекам. Система Rondo легко устанавливается в положении, обеспечивающем выдвижение мусорных ведер и открывающем свободный доступ к многофункциональному ведру.

Ручной механизм выдвижения.

Мусорные ведра:

Альтернативные варианты систем с 2, 3 или 4 отделениями для мусора.

Варианты объемов:

2 ведра – 2 шт по 18 л.;

3 ведра – 1 шт – 18 л. и 2 шт по 8,5 л.

4 ведра – 4 шт – 8,5 л.

12,5 л многофункциональное ведро предусмотрено в каждом виде системы.

Дополнительная крышка с литой ручкой

– препятствует распространению запахов;
– подходит для ведер с объемом 8,5 л.

Крышка с местом для хранения мешков для мусора или тряпки.



Функционально и надежно

Встраиваемая система сортировки отходов плюс система многофункциональных отсеков для хранения.
Высота встраивания – 330мм. для угловых шкафов 900 x 900 мм.



Многофункциональное ведро с перфорированной крышкой.



Система для хранения кухонной утвари представляет собой два больших универсальных ящика.

Полное выдвижение.

Шарикоподшипниковые телескопические направляющие легко скользят и обеспечивают полное выдвижение мусорных ведер.

Ящики для кухонной утвари.

- например, для чистящих средств;
- могут легко выниматься для чистки.

Гладкая поверхность и удобная конфигурация

- обеспечивает легкую чистку.

Металлические части

- высококачественная обработка.

Пластик

- подходит для длительного использования.

Многофункциональное ведро

- объем 12,5 л.

- с перфорированной крышкой, на поверхности которой можно высушивать влажные губки,
- с легко открывающейся красной защелкой.

Rondo – для нового поколения угловых моек.



Раздельное хранение отходов – это то, что мы считаем необходимым.

Но в какой кухне найдется достаточно места для мусорного ведра «био», емкостей для упаковочных материалов, контейнеров для бумаги и дополнительного ведра для предварительной сортировки отходов? Так же, всегда необходимо место для хранения моющих средств, чистящего порошка, губок и т.д. Для всех этих целей Hailo предлагает универсальное решение: систему Rondo. Система легко устанавливается в угловой шкаф под угловой мойкой, т.к. она занимает очень мало места (Размеры встраивания: высота- всего 330мм., ширина – 336 мм., диаметр – 700 мм.)

От 2 до 4 мусорных отсеков с суммарным объемом до 48,5 л., 2 больших универсальных ящика и многофункциональное ведро (объем 12,5л.) занимают очень мало места на кухне и обеспечивают гигиеничное и практичное хранение отходов и кухонной утвари. Благодаря простому повороту или выдвиганию необходимый отсек можно использовать в любой момент.



Гибкие перегородки 3694-00 могут устанавливаться в боковые универсальные корзины системы Rondo. Этот полезный дополнительный элемент предотвращает возможность разлива жидкостей из бутылок, обеспечивая чистоту.

Rondo – для оптимального использования свободного пространства. Высота установки всего 300 мм, установка под угловые мойки от 900мм.



Полное выдвижение
Роликовые телескопические направляющие позволяют полностью вынимать все ёмкости для мусора. Ёмкости, расположенные в задней части тоже легко использовать.



Дополнительная крышка с углублением для удобства открывания
Ведро для мусора «био»(8,5л) не пропускает запахов



Дополнительное место для хранения на крышке ведра. В углублении крышки можно, например, хранить пакеты для мусора



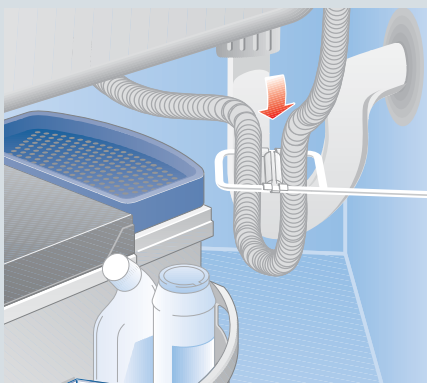
Скользкая крышка.
При открывании остаётся в шкафу.



Многфункциональная ёмкость для мусора, объём 12,5 л. С перфорированной крышкой. Может использоваться в качестве ёмкости для хранения моющих средств, мусоросборника, ёмкости для сушки губок – неограниченные возможности. Многофункциональная ёмкость быстро и легко открывается нажатием клавиши.

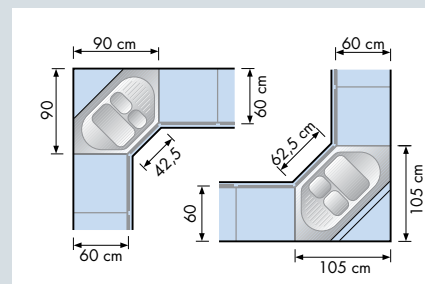


Держатель гибкого шланга 3693-00
Держатель гибкого шланга – это гениально! Простое и функциональное приспособление, предназначенное для угловых моек с гибким шлангом. Легко устанавливаемый с помощью всего двух винтов, держатель обеспечивает дистанцию между гибким шлангом и системой сортировки мусора Rondo. Шланг можно легко вытянуть из шкафа и задвинуть обратно, не затрагивая сифон или ёмкость для мусора.



Rondo Круглое решение для угловых моек

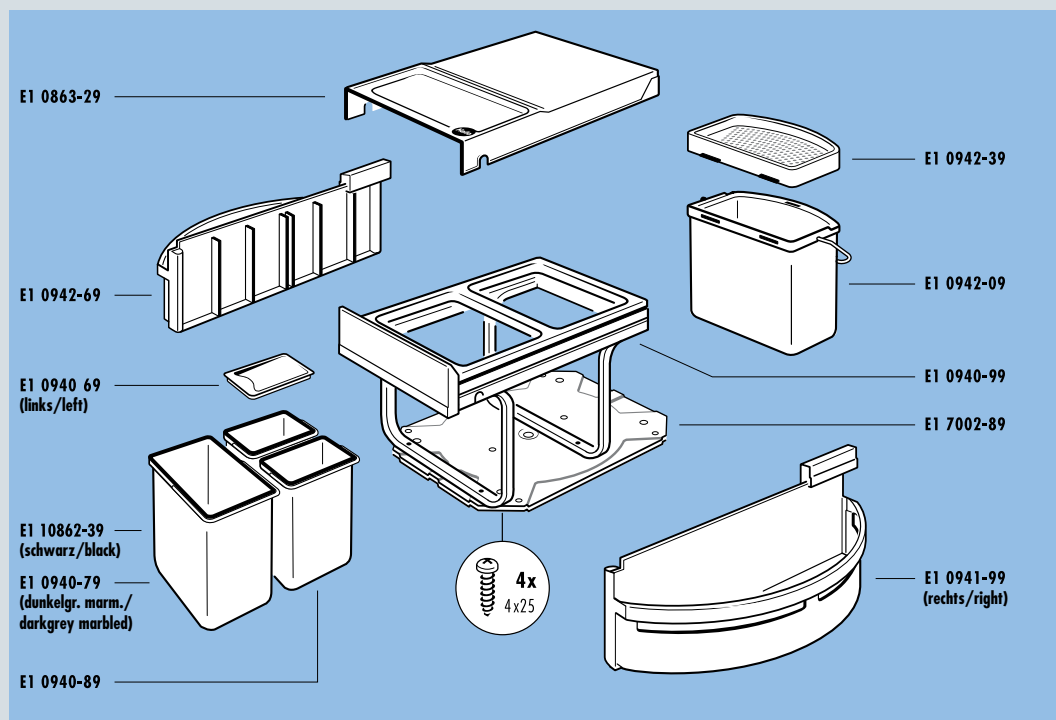
Не требует много места для установки (высота установки всего 330 мм), простой монтаж, круглая система организации



Система организации

Две большие ёмкости для хранения различной утвари, например чистящих средств.

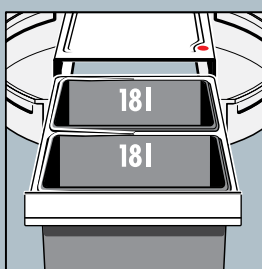
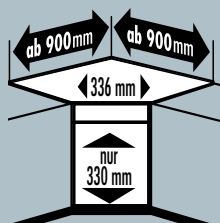
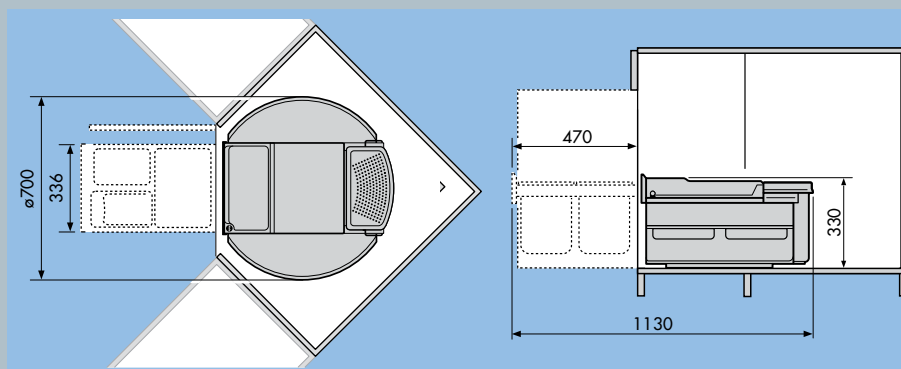
Ёмкости легко вынимаются для чистки



Простая установка...

... в любом угловом шкафу с дверью, расположенной по диагонали. Вращающийся диск устанавливается в шкаф под мойку, 4 винтами привинчивается ко дну шкафа. Вставить ёмкости для мусора, при необходимости надеть дополнительную крышку, повесить обе ёмкости для чистящих средств, вставить многофункциональное ведро – готово. Система работает.

Технические данные



Модель

Rondo 3645-00,
двойная емкость

Установка в угловые шкафы
с дверями по диагонали

от 900 мм

Высота встройки

330 мм

Ширина встройки

346 мм

Размеры изделия

700 мм

Вид установки

в дно шкафа

Вид выдвижения

Полное выдвижение

Обруч

Серебристый

Вращающийся диск

Белый

Крышка

Чёрная

Ручное выдвижение
(выступ для ухвата)

Серый, под мрамор

Ведро для мусора:

чёрное

Литры/цвет

1 x 18/тёмно-серый

Литры/цвет

1 x 18/тёмно-серый

Многофункциональный отсек

Литры/цвет

12,5 л, синий, под мрамор

Общий объём

48,5 л

Дополнительная крышка «био»

-

2 ёмкости для хранения
принадлежностей

Тёмно-серые, под мрамор

Вес с упаковкой/без упаковки

11,5/12,5 kg

Размеры упаковки, Ш x Г x В

420 mm x 500 mm x 520 mm



Функционально и надежно

Все по местам



Новый помощник на кухне и в домашнем хозяйстве

Hailo Kitty

Все по местам

Hailo Kitty Новый помощник на кухне и в домашнем хозяйстве

Контейнеры Hailo Kitty найдут различное применение на кухне и не только. Функциональный и привлекательный дизайн. Удобен для хранения овощей, различной кухонной утвари, сбора пищевых отходов. Устанавливается под мойку или на столешницу. Емкость 4 литра.



Практичный небольшой контейнер для многоцелевого использования.



Идеальное дополнение к системе сортировки отходов. Крышка с прокладкой не пропускает запахи.



Упакованы в картонные коробки.



Идеально для хранения, например овощей, или сбора очистков



Благодаря компактному дизайну удобно хранить в выкатном ящике под мойкой

Технические данные

Артикул	3204-10
Емкость	4 л
Пластик	темно-серый, светло-серый
Штук в коробке	1
Вес	0,86 kg
Размер упаковки Ш x Г x В	265 x 180 x 185 мм
Размер изделия Ш x Г x В	250 x 160 x 170 мм



Функционально и надежно

Step-fix®

Встраиваемая в цоколь компактная лестница

– помощница в домашнем хозяйстве



Step-fix®

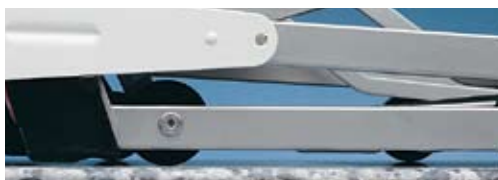
Небольшая складная лестница, встраиваемая в цоколь нижнего шкафа или ниши



Прочная стальная конструкция, две большие ступени с резиновым покрытием, препятствующим скольжению и механикой лёгкого хода гарантируют максимальную безопасность при использовании.



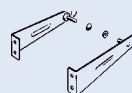
Компактная и элегантная складная лестница от компании Nailo, которая в сложенном виде имеет размер всего 9 см, найдёт место в любой кухне – в цоколе, в шкафу или в нише.



4 больших ролика облегчают выкатывание лестницы.



Выдвижной фасад цоколя с ручкой. Удобно вынимать и убирать лестницу.



Модель	Step-fix® 4412-10	Крепёж фасада цоколя 4491-10	Универсальное крепление к стене 4493-00
Размеры встройки Ш x Г x В	40,5 x 9,5 x 46,4 см	39,5 x 14 x 4,5 см	
Размеры изделия Ш x Г x В	40,5 x 39 x 38,2 см	2 x 16,5 x 50 см	14,4 x 3,7 x 3,0 см
Металлические части	Серебристые	Серебристые	Белый
Пластиковые части	Чёрные		
2 ступеньки	30 x 20 см		
Высота ступенек	35,5 см		
Вес упаковки	3,4 кг	2,7 кг	1,6 кг
Размеры упаковки Ш x Г x В	42,0 x 10 x 47,0 см	19,5 x 22,5 x 9,5 см	15,0 x 19 x 9 см
Единица упаковки	1	10	10



Функционально и надежно



Складной *столик*



Hailo QuickBoard

Передвижной универсальный столик

Столик-трансформер на колесах

Hailo QuickBoard

Передвижной универсальный столик. Удобно хранить.

Складной столик – быстро легко раскладывается. Доступен в любое время.

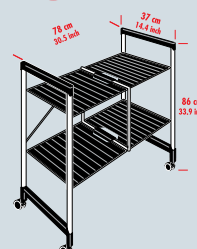
- Складывается одним движением руки
- Две больших полки для хранения
- 4 надёжных пластмассовых колёсика
- Маленький вес: ~ только 4 кг
- В сложенном состоянии только 8 см в ширину
- Прочные стальные рамки, глянцевый блеск
- хромированных деталей



2251-011



Hailo Quality





Функционально и надежно

Расширение пространства



Встраиваемые выдвижные столы Hailo: увеличивают рабочее пространство

Rapid & Presto

Rapid & Presto Умное решение для экономии пространства на кухне



Встраиваемые выдвижные столы Hailo: умное решение для экономии места и не только для маленьких кухонь. Выдвижные столы Hailo: движение руки – и Вы получаете дополнительную рабочую поверхность, которая выдвигается из нижнего шкафа и, после использования, быстро и легко задвигается обратно.

Система ламелей предоставляет следующую возможность: задняя часть выдвижной столешницы состоит из ламелей, которые при задвигании стола скручиваются в рулон, как жалюзи. Благодаря такому остроумному решению, выдвижная столешница по глубине значительно превышает столешницу шкафа. Эта конструкция обеспечивает также удобную регулировку по глубине. Надёжные направляющие из цельной древесины бука выдерживают соответствующую нагрузку. Отделке поверхности стола также придаётся большое значение. Она представлена в различном исполнении, сделана из ламината высокого давления. Ламинат прост в уходе. Возможно оформления фасада по желанию.

Благодаря своим большим габаритам выдвижной стол Presto может использоваться как обычный кухонный стол, за которым во время завтрака собирается вся семья. А для того, чтобы выдержать большую нагрузку, стол Presto сконструирован таким образом, что обладает особой устойчивостью. Надёжные направляющие из цельной древесины бука и регулируемые по высоте ножки стола из стали с пластмассовыми колёсиками служат прочной опорной конструкцией. Это делает Presto незаменимым помощником на кухне. Применяется со шкафами шириной 600 мм.



Rapid & Presto В 2 модных вариантах исполнения



Rapid 3845-11

Ширина встройки 600 мм, выдвижная панель 521 x 800 мм, цвет верхнего покрытия – бук



Presto 3856-09

Ширина встройки 600 мм, выдвижная панель 521 x 1100 мм, верхнее покрытие – ламинат повышенной износостойчивости

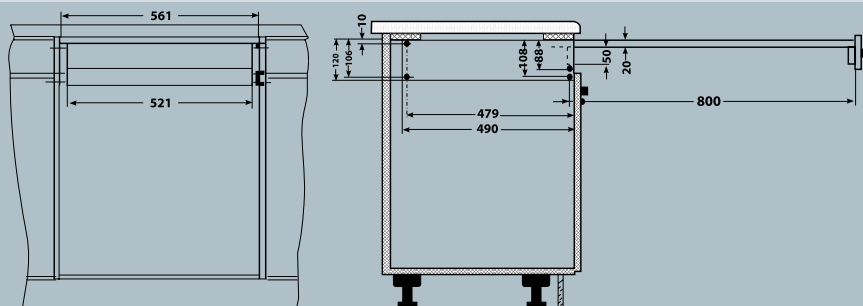


Presto 3861-00 – серебристые ножки стола, регулируемые по высоте - необходимая принадлежность

Для встраивания ножек Presto необходимо сделать выемки в дне шкафа или уменьшить глубину дна шкафа на 25 мм

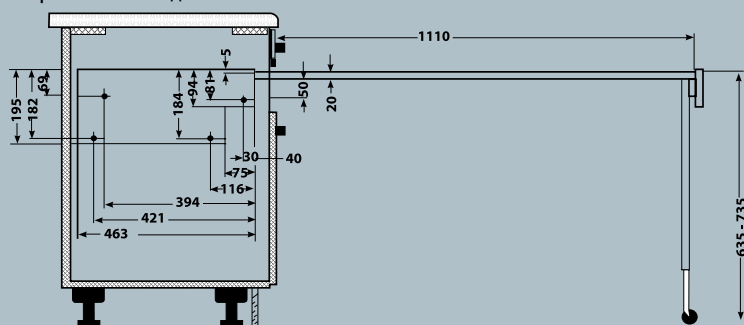
Rapid Встраиваемый выдвижной стол 3845-11

Установка в шкаф шириной мм	600
Размеры встройки Ш x Г x В в мм	561 x 490 x 120
Доска стола / выдвижная панель Ш x Г мм	521 x 800
Грузоподъёмность до кг	100
Вес кг	11
Размеры упаковки Ш x Г x В см	13,5 x 51 x 57,5

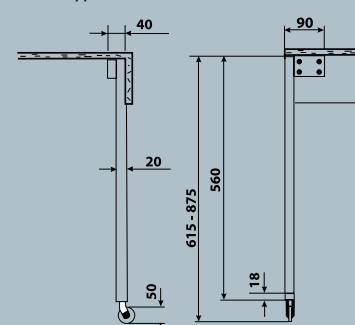


Presto Встраиваемый выдвижной стол 3856-09

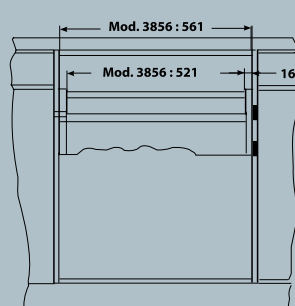
Установка в шкаф шириной мм	600
Размеры встройки Ш x Г x В в мм	561 x 504 x 195
Доска стола / выдвижная панель Ш x Г мм	521 x 1100
Грузоподъёмность до кг	110
Вес кг	13,7
Размеры упаковки Ш x Г x В см	58 x 22 x 53,5



Ножки для стола Presto 3856-09



Цвет	Серебристый
Размеры встройки Ш x Г x В в мм	20 x 20 x 560
Размеры упаковки Ш x Г x В см	40,5 x 64 x 11,5
Единица упаковка	12 пар





Функционально и надежно

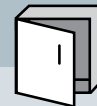
Многофункциональная система организации



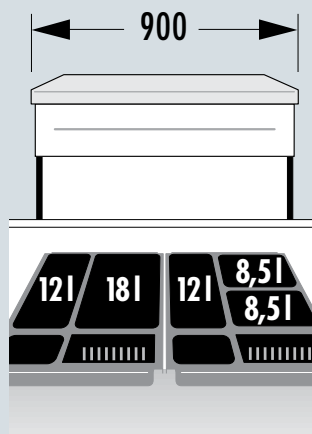
Принцип многофункциональности для оптимального использования внутреннего пространства обеспечивает порядок и хороший обзор.

Hailo XXL

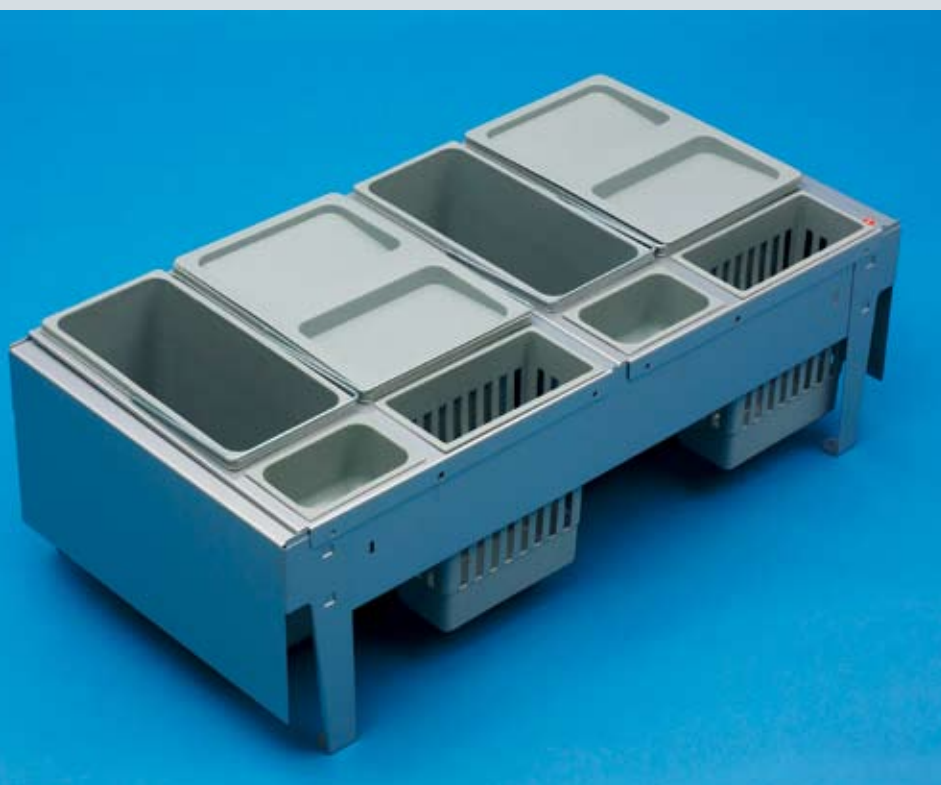
Hailo XXL 90 Принцип multifunctionality для оптимального использования внутреннего пространства в шкаф шириной 90 см.



- Система организации и сортировки мусора для выдвижных ящиков
- Система включает в себя не только ёмкость для мусора, но и корзину для чистящих средств, а также отделение для различных мелочей
- Удобные пластиковые крышки (или металлические крышки по заказу)
- Подходит для всех используемых систем выдвижения
- Ёмкости для мусора различных объёмов
- Две плотно закрывающиеся крышки к ёмкостям объёмом 2 x 8,5 л или 18 л



XXL 3630-90



Размеры встройки Г x В мм: 433 x 320 мм
 Металлические части с серебристым покрытием
 Ёмкости для мусора серого цвета
 Ширина шкафа: 900 мм
 Ёмкости для мусора, объём: 1 x 18 л, 2 x 12 л, 2 x 8,5 л
 Корзина для чистящих средств / отделение для различных мелочей, литры / цвет:
 2 x 4,1 л, 2 x 0,7 л / серый
 Общий объём: 68,6 л
 Крышка / цвет: 2 x серая
 Вес с упаковкой 9,3 кг
 Размеры упаковки Ш x Г x В мм 280 x 570 x 460 мм